

कोकण विजय बंधारा

कोकणातील शेती प्रामुख्याने खरीप हंगामात पडणाऱ्या पावसावर व त्याच्या वितरणावर अवलंबून आहे. शेतीसाठी अनुकूल हवामान व नैसर्गिक सामुग्रीचा विचार केला, तर कोकणातील परिस्थिती संमिश्र स्वरूपाची आहे. हवामानाच्या विविधतेचा विचार केला, तर येथील परिस्थिती अन्नधान्य व फळबाग लागवडीसाठी अत्यंत अनुकूल आहे. पीक रचनेतील विविधता ही जरी समाधानाची बाजू असली तरी मर्यादित सिंचन सुविधा ही अडचणीची बाब आहे. पाण्याच्या बाबतीत कोकणासारखा समृद्ध प्रदेश महाराष्ट्रात दुसरा नाही. कोकण हा अति विपुल पावसाचा प्रदेश म्हणून ओळखला जातो. महाराष्ट्राच्या एकूण जलसंपत्तीच्या सुमारे ४६ टक्के पाणी पावसाच्या रूपाने उपलब्ध होते. कोकणात जून ते सप्टेंबर या कालावधीत सरासरी ३००० ते ३५०० मी. मी. पाऊस पडतो. जांभा मातीमध्ये केवोलिनाईटचे प्रमाण जास्त असल्यामुळे जमिनीची जलधारण क्षमता अत्यंत कमी आहे. कोकणातील वैशिष्ट्यपूर्ण भूगर्भीय रचना आणि अति उताराची जमीन यामुळे पडणाऱ्या पावसापैकी जवळपास ८० टक्के पाणी अपधावच्या स्वरूपात वाहत जाऊन नदी नाल्यामार्गे समुद्राला जाऊन मिळते. जमिनीमध्ये ४ टक्के पाणी भूजल स्वरूपात साठते, तर उर्वरित १६ टक्के पाण्याचे बाष्पोत्सर्जन होते. तसेच या अपधावेबरोबर



पिकाच्या पोषणासाठी आवश्यक असणारी जवळजवळ १० ते ३३ टन प्रति हेक्टर माती दरवर्षी वाहून जाते. त्यामुळे कोकणातील जमिनी रेताड व नापीक होत चाललेल्या आहेत. यामुळे कोकणाला जरी विपुल पर्जन्यवृष्टी लाभली असली तरी एप्रिल व मे महिन्यात पाण्याच्या पाण्याची टंचाई जाणवते, ही वस्तुस्थिती आहे. मोठे आणि मध्यम सिंचन प्रकल्प मिळून १३१ प्रकल्प कोकणामध्ये पूर्ण झाले असून, त्याद्वारे ४७,८५४ हेक्टर सिंचन क्षमता निर्माण झाली आहे. म्हणजेच एकूण पिकाखालील क्षेत्राच्या (८.९२ लाख हेक्टर,) ५.३६ टक्के सिंचन क्षमता निर्माण झाली असून प्रत्यक्षात १.६५ टक्के (१४७८१ हेक्टर) क्षेत्र सिंचनाखाली आहे.

जल संधारणाच्या तात्पुरत्या प्रचलित उपचारांच्या बांधकामास लागणाऱ्या रासायनिक खतांच्या तसेच सिमेंटच्या गोण्या मिळविणे दिवसेंदिवस कठीण आणि दुरापास्त होत चालले आहे. तसेच गाभा भिंती बांधण्यास लागणाऱ्या सुपीक मातीची धूप होते. प्रचलित तात्पुरत्या उपचारांच्या वरील मर्यादा तसेच जलसंधारणाची निकड लक्षात घेता कोकण विभागासाठी पर्यायी उपाययोजना करणे अत्यावश्यक आहे. यासाठी डॉ. बाळासाहेब सावंत कोकण कृषि विद्यापीठ, दापोली अंतर्गत मृद आणि जल संधारण अभियांत्रिकी विभागाने “कोकण विजय बंधारा” विकसित केला आहे.

नाला पात्रात उपलब्ध असलेल्या लहान ते मध्यम आकाराच्या दगडांचा वापर करून कुशल कामगारांच्या मदतीशिवाय कोकण विजय बंधारा बांधता येतो. नाल्याच्या प्रवाहाच्या दिशेने बंधान्याच्या वरच्या बाजूने प्लॅस्टिक अस्तरीत केल्यास अपधावेच्या पाण्याचा साठा सर्वसाधारणतः २-३ महिने उपलब्ध करणे शक्य आहे. कोकण विजय बंधान्याच्या बांधकामाचा खर्च रु. १७४ प्रति मीटर एवढा असून प्रचलित बंधान्यापेक्षा कमी खर्चिक आहे. बांधकामास सोपा असलेला हा कोकण विजय बंधारा एकाखाली एक साखळी पध्दतीने लोकसहभागाने कोकणात प्रभावीरित्या उपयोगात आणता येऊ शकतो. कोकण विजय बंधान्याच्या माध्यमातून भुगर्भात पाण्याचे पुनर्भरण होवून परिसरातील विहिरींच्या पातळीमध्ये लक्षणीय वाढ होते. त्यामुळे उन्हाळ्यात जाणवणाऱ्या संभाव्य पाणी टंचाईवर मात करणे सहज शक्य आहे. तसेच त्या पाण्याचा वापर दुबार पीक पध्दतीसाठी चांगल्या प्रकारे होऊ शकेल.

कोकण विजय बंधारा

अ) कोकण विजय बंधान्यासाठी जागेची निवड

१. नाल्याचा उतार ३ टक्क्यापेक्षा कमी असावा.
२. वळणालगतची जागा नसावी.
३. नाला साधारणतः १.० ते २.० मीटर खोल असावा.

४. नालाकाठ सुस्पष्ट असावेत.

ब) कोकण विजय बंधान्याच्या बांधकामासाठी लागणारे साहित्य

१. दगड किंवा धोंडे (साधारण मोठया आकाराचे)

२. ७५ जी.एस.एम. प्लॅस्टिक कापड

क) कोकण विजय बंधान्याचे फायदे

१. नाल्यातून वाहून जाणाऱ्या मातीची धूप थांबते.

२. लोकसहभागातून जल संधारण साधता येते.

३. खर्च कमी लागतो.

४. कुशल मनुष्यबळाची आवश्यकता नाही

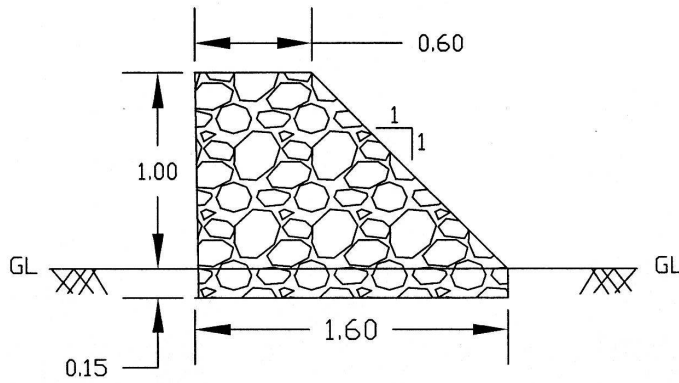
५. दरवर्षी पुन्हा पुन्हा बंधारा बांधावा लागत नाही फक्त दरवर्षी नियमित देखभाल आणि दुरुस्ती याला पुरेशी आहे.

६. प्लॅस्टिक आच्छादन केल्यामुळे पाणी अडविले जाते. निर्माण झालेल्या जल साठयाचा वापर रब्बी पिकास सिंचनासाठी करता येतो.

७. भूगर्भात पाण्याचे पुनर्भरण होऊन परिसरातील विहिरींच्या पाण्याची पातळीत लक्षणीय वाढ होते.



ड) कोकण विजय बंधान्याची कामाची पध्दत :



कोकण विजय बंधान्याचे रेखाचित्र (Drawing)

मजबूती देतील.

२. पायामध्ये दगड व्यवस्थित रचून सांधेमोड पध्दतीने थर करावे.

३. नाल्याच्या खोलीनुसार बांधाची उंची साधारणतः १.० मीटर ठेवावी.

४. बांधाची भिंत व्यवस्थित रचून झाल्यावर बांधाच्या वरच्या बाजूस प्लॅस्टिक कापड साधारणतः ७५ जी.एस.एम. चे टाकावे व त्यावर दगड ठेवावेत म्हणजे ते तळास चिकटून राहिल.

५. अशा पध्दतीने कोकण विजय बंधारा पावसाळा संपताना, शेतातील ओढे, लहान नाले, यातील प्रवाहाचा वेग मंदावल्यावर सप्टेंबर—ऑक्टोबर महिन्यात बांधावेत.

६. नाल्यामध्ये एका खाली एक साखळी पध्दतीने ५ ते ६ कोकण विजय बंधारे बांधावेत.

१. नाल्याच्या तळ्याच्या जमिनीच्या प्रकारानुसार साधारणपणे ०.१५ मीटर ते ०.३० मीटर खोल व १.६ मीटर रुंद पायाचे खोदकाम करावे. तसेच पाया नाल्याच्या दोन्ही काठाच्या साधारणतः ०.५० मीटर आत खोदावे की जेणे करून दगड आणि धोंडे आतमध्ये घट्ट बसून बंधान्याला

इ) कोकण विजय बंधान्याच्या माध्यमातून निर्माण होणारा पाणीसाठा खालीलप्रमाणे.

कोकण विजय बंधारा	नाला उतार		
	१ टक्के	२ टक्के	३ टक्के
	पाणी साठा लि.	पाणी साठा लि.	पाणी साठा लि.
१० मीटर लांबीचा, १ मीटर उंचीचा कोकण विजय बंधारा	५,००,०००	२,५०,०००	१,६५,०००

पाणी साठवणीचा कालावधी पावसाळा संपल्यानंतर नाल्यात प्रवाह असेपर्यन्त (सर्वसाधारणपणे २-३ महिने)

१० मी. लांबीच्या कोकण विजय बंधा-याचे खर्चचे अंदाजपत्रक

अक्र	बाब	युनिट	परिमाण	परिमंडळ-३ दर (रु.)	खर्च (रु.)
१.	बंधारा तयार करणेकरिता नालातल साफ करणे (१०x१.६x ०.१७=२.४ घन.मी.)	घ.मी.	२.४	७६.३०	१३७.१०
२.	नाल्याच्या दोन्ही काठाच्या बाजूस ०.७ मी. पर्यन्त खोदाई करणे. (२x०.७x१.६x०.१७=१.८४ घन.मी.)	घ.मी.	१.८४	७६.३०	१०३.६०
३.	बांधाच्या पायामध्ये अनघड दगडांचा भरत करणे. (११x१.६x०.१=२.६४ घन.मी.)	घ.मी.	२.६४	७१.४०	१८८.७०
४.	अनघड दगड रचून बांध तयार करणे. (११x(१.६+०.६)x१/२)=१२.१ घन.मी.)	घ.मी.	१२.१	७१.४०	८६३.७७
५.	पाया आणि बांधासाठी ३० मी. परिसरातून दगडगोटे गोळा करणे (२.६४+१२.१=१४.७४ घ.मी.)	घ.मी.	१४.७४	१०.३० १९.१०	३७९.३० ७०.७०
६.	पाणी साठा भागाकडील बाजूस ७० जी.एस.एम्. प्लॅस्टिकचे अस्तरीकरण करणे. (१२x२=२४ चौ.मी.)	चौ.मी.	२४	२०	४८०
एकूण खर्च					१८७९.७७
७.	२ टक्के आकस्मिक खर्च				३७.६०
एकूण खर्च					१९१७.३७
८.	प्रति घन.मी. बांधकामाचा मापदंड १९१७.३७/१४.७४=१३०.००				१३०.००
९.	प्रति मीटर बांधाचा मापदंड (१९१७.३७/११)=१७४.२८				१७४.२८
रु १७४.०० प्रति मीटर					

संपर्क:

मृद व जलसंधारण अभियांत्रिकी विभाग
कृषि अभियांत्रिकी आणि तंत्रज्ञान महाविद्यालय, दापोली.